

Силовые разъемы

Силовые разъемы серии MAGNUM

Оригинальная конструкция силовых разъемов MAGNUM разработана инженерами IEK GROUP в строгом соответствии с требованиями международных и российских стандартов и с учетом пожеланий потребителей – профессиональных электриков и монтажников. Конструктивное решение силовых разъемов MAGNUM сочетает в себе лучший мировой опыт с рядом специализированных уникальных доработок инженеров IEK GROUP.

Прогрессивные конструкторские решения в сочетании с применением высококачественных материалов и высоким уровнем производства гарантируют высокую надежность и безопасность конструкции, эргономичность и экологичность изделий, максимальное удобство монтажа и демонтажа силовых разъемов MAGNUM.

Силовые разъемы MAGNUM подходят для подключения строительного электрооборудования и электроинструмента, электропитания временных сооружений и бытовок, станков и другого промышленного оборудования, для электроснабжения спортивных сооружений и объектов культурно-массовых мероприятий, гостиниц, турбаз и т.д.

Силовые разъемы MAGNUM IEK® производятся в России, на основной производственной площадке IEK GROUP.



Преимущества

- Пластиковые детали разъемов изготавливаются из самозатухающих материалов, обладают высокой прочностью, стойкостью к ударным нагрузкам, отличными диэлектрическими показателями, высокой стойкостью к изнашиванию и истиранию.
- Все пластиковые детали разъемов имеют усиленную конструкцию, выдерживающую повышенные нагрузки и жесткие условия эксплуатации.
- Усиленная система присоединения проводников во всех разъемах.
- Крышки обеспечивают защиту от попадания внутрь разъема пыли, влаги и надежно закреплены.
- Винты на корпусе расположены максимально удобно.
- Можно эксплуатировать во влажной среде (IP44, IP67).
- Шероховатая поверхность изделий обеспечивает удобный захват, что особенно важно при работе в неблагоприятных погодных условиях (например, при высокой влажности или отрицательных температурах).

Технические характеристики

Номинальный ток, А	16, 32, 63, 125
Диапазон рабочего напряжения, В	200–250; 380–415
Номинальное напряжение по изоляции, В	500
Номинальная частота сети, Гц	50
Положение заземляющего контакта, ч	6
Рабочая температура	–25÷+40 °С
Степень защиты по ГОСТ 14254	IP44, IP67
Группа механического исполнения по ГОСТ 17516.1	M1

Особенности конструкции



В разъемах серии MAGNUM используются зажимы столбчатого типа с двумя винтами. Винты направлены в одну сторону для удобства монтажа. Зажим прочно закрепляет проводник, обеспечивает низкое переходное сопротивление, меньший нагрев. Торцы винтов зашлифованы, что исключает перерезание жил.



В стационарных разъемах боковые отверстия под винты для сборки двух половин корпуса располагаются внутри корпуса и снаружи не видны. После сборки головки винтов оказываются утопленными в нише, что исключает их повреждение.



На крышках розеток предусмотрен удобный верхний рычаг и нижний зацеп для открывания крышки. Верхним рычагом удобно открывать крышку на переносной розетке для ее стыковки одной рукой. Нижний зацеп удобно использовать для открытия крышки стационарной или встраиваемой розетки.



В конструкции переносных разъемов применен цанговый зажим с сальником из эластичного материала. Конструкция цангового зажима, благодаря наличию зубцов на цангах, обеспечивает при затяжке гайки надежную фиксацию кабеля в корпусе, а также требуемую степень защиты IP.



Стационарные разъемы имеют два ввода для кабеля – донный и верхний. В обоих вводах имеются пластиковые мембраны для обеспечения степени защиты IP, срезаемые перед установкой сальника во ввод.



Для затяжки цангового зажима применена гайка, имеющая шлицы для отвинчивания и завинчивания. Борт на шестигранной поверхности сделан для упора, он предотвращает соскакивание ключа. Для удобства закручивания гайки рукой на наружной поверхности сделаны специальные выступы-упоры.

6

Расшифровка обозначений

ССИ-013 MAGNUM

ССИ – Силовые соединители IEK® серии MAGNUM

0 – вид

0 – вилка переносная

1 – розетка стационарная

2 – розетка переносная (коннектор)

4 – розетка наклонная скрытой установки

5 – вилка стационарная

1 – величина тока, А

1 – 16

2 – 32

3 – число контактов

3 – 2P + PE

4 – 3P + PE

5 – 3P + N + PE



Опционально разъемы на токи 63 и 125 ампер оснащены «пилотным» контактом, который включается после того, как другие контакты вилки соединены, а при отключении именно он размыкается первым. Это нужно для того, чтобы при отсоединении вилки, в случае, если возникнет искрение, ни вилка, ни розетка, не были бы повреждены, а человек не был бы травмирован.

Пилотный контакт располагается в центре контактного круга 4 или 5 — контактного разъема.

Ассортимент

Переносные вилки	Расположение контактов	Наименование	Количество полюсов	Ключ	Номинальный ток, А	Номинальное напряжение, В	Степень защиты	Артикул
		ССИ-013 MAGNUM	2P+PE	6 ч	16	250	IP44	PSN01-016-3
		ССИ-014 MAGNUM	3P+PE	6 ч	16	380	IP44	PSN02-016-4
		ССИ-015 MAGNUM	3P+PE+N	6 ч	16	380	IP44	PSN02-016-5
		ССИ-023 MAGNUM	2P+PE	6 ч	32	250	IP44	PSN01-032-3
		ССИ-024 MAGNUM	3P+PE	6 ч	32	380	IP44	PSN02-032-4
		ССИ-025 MAGNUM	3P+PE+N	6 ч	32	380	IP44	PSN02-032-5
		ССИ-033 MAGNUM	2P+PE	6 ч	63	250	IP67	PSN01-063-3
		ССИ-034 MAGNUM	3P+PE	6 ч	63	380	IP67	PSN02-063-4
		ССИ-035 MAGNUM	3P+PE+N	6 ч	63	380	IP67	PSN02-063-5
		ССИ-045 MAGNUM	3P+PE+N	6 ч	125	380	IP67	PSN02-125-5
Переносные розетки		ССИ-213 MAGNUM	2P+PE	6 ч	16	250	IP44	PSN21-016-3
		ССИ-213 MAGNUM	2P+PE	6 ч	16	250	IP44	PSN21-016-3
		ССИ-214 MAGNUM	3P+PE	6 ч	16	380	IP44	PSN22-016-4
		ССИ-215 MAGNUM	3P+PE+N	6 ч	16	380	IP44	PSN22-016-5

	Расположение контактов	Наименование	Количество полюсов	Ключ	Номинальный ток, А	Номинальное напряжение, В	Степень защиты	Артикул
		ССИ-223 MAGNUM	2P+PE	6 ч	32	250	IP44	PSN21-032-3
		ССИ-224 MAGNUM	3P+PE	6 ч	32	380	IP44	PSN22-032-4
		ССИ-225 MAGNUM	3P+PE+N	6 ч	32	380	IP44	PSN22-032-5
		ССИ-233 MAGNUM	2P+PE	6 ч	63	250	IP67	PSN21-063-3
		ССИ-234 MAGNUM	3P+PE	6 ч	63	380	IP67	PSN22-063-4
		ССИ-235 MAGNUM	3P+PE+N	6 ч	63	380	IP67	PSN22-063-5
Стационарные вилки для открытой проводки		ССИ-513 MAGNUM	2P+PE	6 ч	16	250	IP44	PSN51-016-3
		ССИ-514 MAGNUM	3P+PE	6 ч	16	380	IP44	PSN52-016-4
		ССИ-515 MAGNUM	3P+PE+N	6 ч	16	380	IP44	PSN52-016-5
		ССИ-523 MAGNUM	2P+PE	6 ч	32	250	IP44	PSN51-032-3
		ССИ-524 MAGNUM	3P+PE	6 ч	32	380	IP44	PSN52-032-4
		ССИ-525 MAGNUM	3P+PE+N	6 ч	32	380	IP44	PSN52-032-5

Стационарные розетки для открытой проводки

Изображение	Расположение контактов	Наименование	Количество полюсов	Ключ	Номинальный ток, А	Номинальное напряжение, В	Степень защиты	Артикул
		CCI-113 MAGNUM	2P+PE	6 ч	16	250	IP44	PSN11-016-3
		CCI-114 MAGNUM	3P+PE	6 ч	16	380	IP44	PSN12-016-4
		CCI-115 MAGNUM	3P+PE+N	6 ч	16	380	IP44	PSN12-016-5
		CCI-123 MAGNUM	2P+PE	6 ч	32	250	IP44	PSN11-032-3
		CCI-124 MAGNUM	3P+PE	6 ч	32	380	IP44	PSN12-032-4
		CCI-125 MAGNUM	3P+PE+N	6 ч	32	380	IP44	PSN12-032-5
		CCI-133 MAGNUM	2P+PE	6 ч	63	250	IP67	PSN11-063-3
		CCI-134 MAGNUM	3P+PE	6 ч	63	380	IP67	PSN12-063-4
		CCI-135 MAGNUM	3P+PE+N	6 ч	63	380	IP67	PSN12-063-5
		CCI-145 MAGNUM	3P+PE+N	6 ч	125	380	IP67	PSN12-125-5
Стационарные розетки для скрытой проводки		CCI-413 MAGNUM	2P+PE	6 ч	16	250	IP44	PSN41-016-3

Стационарные розетки для скрытой проводки	Расположение контактов	Наименование	Количество полюсов	Ключ	Номинальный ток, А	Номинальное напряжение, В	Степень защиты	Артикул
		ССИ-414 MAGNUM	3P+PE	6 ч	16	380	IP44	PSN42-016-4
		ССИ-415 MAGNUM	3P+PE+N	6 ч	16	380	IP44	PSN42-016-5
		ССИ-423 MAGNUM	2P+PE	6 ч	32	220	IP44	PSN41-032-3
		ССИ-424 MAGNUM	3P+PE	6 ч	32	380	IP44	PSN42-032-4
		ССИ-425 MAGNUM	3P+PE+N	6 ч	32	380	IP44	PSN42-032-5

Таблицы выбора

Промышленные розетки и вилки серии MAGNUM с номинальным током 16 и 32 А

6



Номинальный ток, А	Номинальное напряжение, В	Кол-во полюсов	Переносные вилки IP44	Переносные розетки IP44	Стационарные вилки для открытой проводки IP44	Стационарные розетки для открытой проводки IP44	Стационарные розетки для скрытой проводки IP44
16	200–250	2P+PE	ССИ-013	ССИ-213	ССИ-513	ССИ-113	ССИ-413
16	380–415	3P+PE	ССИ-014	ССИ-214	ССИ-514	ССИ-114	ССИ-414
16	380–415	3P+PE+N	ССИ-015, ССИ-025	ССИ-215, ССИ-225	ССИ-515, ССИ-525	ССИ-115, ССИ-125	ССИ-415, ССИ-425
32	200–250	2P+PE	ССИ-023	ССИ-223	ССИ-523	ССИ-123	ССИ-423
32	380–415	3P+PE	ССИ-024	ССИ-224	ССИ-524	ССИ-124	ССИ-424
32	380–415	3P+PE+N	ССИ-025	ССИ-225	ССИ-525	ССИ-125	ССИ-425

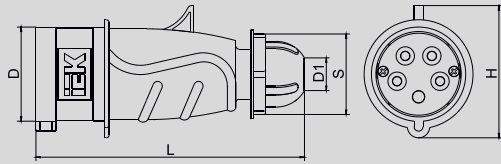
Промышленные розетки и вилки серии MAGNUM с номинальным током 63 и 125 А



Номинальный ток, А	Номинальное напряжение, В	Кол-во полюсов	Переносные вилки IP67	Переносные розетки IP67	Стационарные розетки для открытой проводки IP67
63	200–250	2P+PE	ССИ-033	ССИ-233	ССИ-133
63	380–415	3P+PE	ССИ-034	ССИ-234	ССИ-134
63	380–415	3P+PE+N	ССИ-035	ССИ-235	ССИ-135
125	380–415	3P+PE+N	ССИ-045	—	ССИ-145

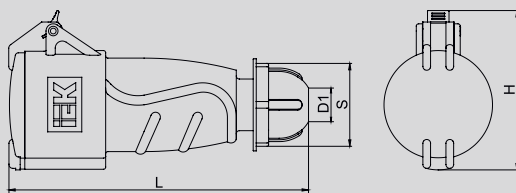
Габаритные размеры

Переносные вилки ССИ-013÷ССИ-045



Наименование	L	H	D	D1
ССИ-013	143	58	43,6	15
ССИ-014	143	59	49,2	15
ССИ-015	172	71	56	22
ССИ-023	180	74	57	22
ССИ-024	180	74	57	22
ССИ-025	183	81	63	22
ССИ-033	232	108	69,5	15÷37
ССИ-034	232	108	69,5	15÷37
ССИ-035	232	108	69,5	15÷37
ССИ-045	300	122	81	24÷49

Переносные розетки ССИ-213÷ССИ-235

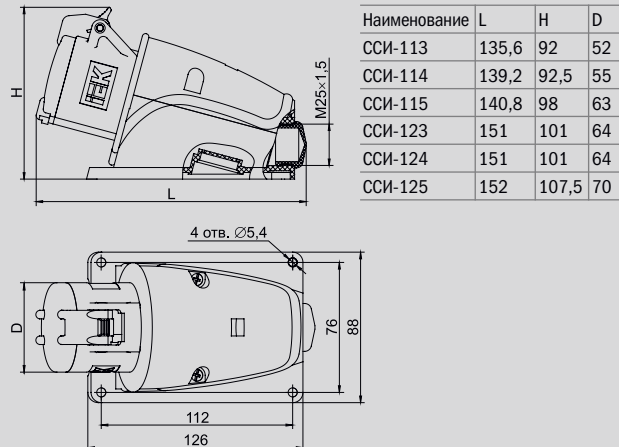


Наименование	L	H	D	D1
ССИ-213	150,6	76	51,7	15
ССИ-214	150,6	82	55,4	15
ССИ-215	181	86	63	22
ССИ-223	192	93,5	64	22
ССИ-224	192	93,5	64	22
ССИ-225	195	102,8	70	22
ССИ-233	245	115	108	13÷16
ССИ-234	245	115	108	13÷16
ССИ-235	245	115	108	13÷16

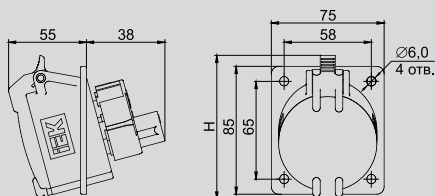
Стационарные вилки ССИ-513÷ССИ-525



Стационарные розетки ССИ-113÷ССИ-125

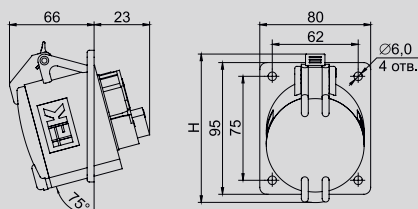


Стационарные розетки для скрытой проводки ССИ-413÷ССИ-415



Наименование	H
ССИ-413	85
ССИ-414	87
ССИ-415	96

Стационарные розетки для скрытой проводки ССИ-423÷ССИ-425



Наименование	H
ССИ-423	101
ССИ-424	101
ССИ-425	107