

# СОЕДИНИТЕЛИ ШТЕПСЕЛЬНЫЕ СИЛОВЫЕ (РОЗЕТКИ, ВИЛКИ, АДАПТЕРЫ) ПРОМЫШЛЕННОГО НАЗНАЧЕНИЯ СЕРИИ ССИ ИЕК®

## Краткое руководство по эксплуатации

### 1 Назначение и область применения

1.1 Соединители штепсельные силовые (вилки, розетки, адаптеры) серии ССИ товарного знака ИЕК® (далее соединители) промышленного назначения предназначены для эксплуатации в одно- и трехфазных сетях переменного тока напряжением до 415 В; соответствуют требованиям ГОСТ 30849.1 и ГОСТ 30849.2.

1.2 Область применения соединителей: для эксплуатации внутри помещений и на открытом воздухе с мобильным и стационарным электрооборудованием однофазного и трехфазного исполнения с заземляющим контактом, а также исполнения с нейтралью (в зависимости от типоразмера соединителя).

1.3 Соединители рассчитаны на следующие условия эксплуатации:

- диапазон рабочих температур от минус 25 до плюс 40 °С;
- относительная влажность воздуха не более 98% при 25 °С;
- группа механического исполнения М1 по ГОСТ 17516.1.

1.4 Структура условного обозначения вилок и розеток:

X X X



Вид соединителя:

- 0 – вилка кабельная
- 1 – вводное устройство – розетка штепсельная
- 2 – розетка кабельная (переносная)
- 4 – вводное устройство – розетка штепсельная (встраиваемая)
- 5 – вводное устройство – вилка

Номинальный ток:

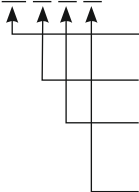
- 1 – 16А
- 2 – 32А
- 3 – 63А
- 4 – 125А

Тип сети:

- 3 – однофазная трехпроводная (2P+PE)
- 5 – трехфазная четырехпроводная (3P+PE)
- 6 – трехфазная пятипроводная (3P+N+PE)

### 1.5 Структура условного обозначения адаптеров

XX X X X



Вид соединителя:

10 – соединитель переносной – адаптер

Номинальный ток:

1 – 16А

Количество розеток:

2 – с двумя розетками

3 – с тремя розетками

Тип сети:

Нет обозначения – однофазная трехпроводная (2P+PE)

214 – трехфазная четырехпроводная (3P+PE)

## 2 Технические характеристики

2.1 Типоисполнения и основные технические параметры соединителей приведены в таблицах 1 – 6.

2.2 Габаритные и установочные размеры соединителей приведены на рисунках 1– 6 и в таблицах 7 – 12.

2.3 Срок службы соединителей – 10 лет. При нормальном функционировании по истечении срока службы изделие не представляет опасности в дальнейшей эксплуатации.

Таблица 1. Розетки стационарные для открытой проводки

Характеристики	Значение									
	ССИ-									
Типоисполнение	113	114	115	123	124	125	133	134	135	145
Число контактов	2P+PE	3P+PE	3P+N+PE	2P+PE	3P+PE	3P+N+PE	2P+PE	3P+PE	3P+N+PE	
Номинальный ток, А	16			32			63			125
Диапазон номинального рабочего напряжения, В-	200 – 250	380 – 415	200/346-240/415	200 – 250	380 – 415	200/346-240/415	200 – 250	380 – 415	200/346-240/415	
Максимальное сечение подключаемых проводников, мм <sup>2</sup>	2,5			6,0			16,0			50,0
Номинальное напряжение по изоляции, В	500									
Номинальная частота сети, Гц	50									
Положение заземляющего контакта	6 ч									
Степень защиты по ГОСТ 14254-96	IP44							IP54		

Фиксирующее устройство	крышка	крышка с байонетным кольцом
Наличие блокировки	без блокировки	с электрической блокировкой
Габаритные размеры, рисунок	1а (таблица 7)	1б (таблица 7)

Таблица 2. Розетки переносные

Характеристики	Значение								
	ССИ-								
Типоисполнение	213	214	215	223	224	225	233	234	235
Число контактов	2P+PE	3P+PE	3P+N+PE	2P+PE	3P+PE	3P+N+PE	2P+PE	3P+PE	3P+N+PE
Номинальный ток, А	16			32			63		
Диапазон номинального рабочего напряжения, В~	200 – 250	380 – 415	200/346-240/415	200 – 250	380 – 415	200/346-240/415	200 – 250	380 – 415	200/346-240/415
Максимальное сечение подключаемых проводников, мм <sup>2</sup>	2,5			6,0			16,0		
Номинальное напряжение по изоляции, В	500								
Номинальная частота сети, Гц	50								
Положение заземляющего контакта	6 ч								
Степень защиты по ГОСТ 14254-96	IP44						IP54		
Фиксирующее устройство	крышка						крышка с байонетным кольцом		
Наличие блокировки	без блокировки						с электрической блокировкой		
Габаритные размеры, рисунок	2 (таблица 8)								

Таблица 3. Розетки стационарные (наклонные) для скрытой проводки

Характеристики	Значение					
	ССИ-					
Типоисполнение	413	414	415	423	424	425
Число контактов	2P+PE	3P+PE	3P+N+PE	2P+PE	3P+PE	3P+N+PE
Номинальный ток, А	16			32		
Диапазон номинального рабочего напряжения, В~	200 – 250	380 – 415	200/346-240/415	200 – 250	380 – 415	200/346-240/415
Максимальное сечение подключаемых проводников, мм <sup>2</sup>	2,5			6,0		
Номинальное напряжение по изоляции, В	500					
Номинальная частота сети, Гц	50					
Положение заземляющего контакта	6 ч					
Степень защиты по ГОСТ 14254-96	IP44					

Фиксирующее устройство	крышка
ТП	без блокировки
Габаритные размеры, рисунок	3 (таблица 9)

Таблица 4. Вилки переносные

Характеристики	Значение									
	ССИ-									
Типоисполнение	013	014	015	023	024	025	033	034	035	045
Число контактов	2P+PE	3P+PE	3P+N+PE	2P+PE	3P+PE	3P+N+PE	2P+PE	3P+PE	3P+N+PE	
Номинальный ток, А	16			32			63			125
Диапазон номинального рабочего напряжения, В-	200 – 250	380 – 415	200/346-240/415	200 – 250	380 – 415	200/346-240/415	200 – 250	380 – 415	200/346-240/415	
Максимальное сечение подключаемых проводников, мм <sup>2</sup>	2,5			6,0			16,0			50,0
Номинальное напряжение по изоляции, В	500									
Номинальная частота сети, Гц	50									
Положение заземляющего контакта	6 ч									
Степень защиты по ГОСТ 14254-96	IP44						IP54			
Фиксирующее устройство	выступ						байонетное кольцо			
Наличие блокировки	без блокировки						с электрической блокировкой			
Габаритные размеры, рисунок	4а (таблица 10)						Рисунок 4б (таблица 10)			

Таблица 5. Вилки стационарные для открытой проводки

Характеристики	Значение					
	ССИ-					
Типоисполнение	513	514	515	523	524	525
Число контактов	2P+PE	3P+PE	3P+N+PE	2P+PE	3P+PE	3P+N+PE
Номинальный ток, А	16			32		
Диапазон номинального рабочего напряжения, В-	200 – 250	380 – 415	200/346-240/415	200 – 250	380 – 415	200/346-240/415
Максимальное сечение подключаемых проводников, мм <sup>2</sup>	2,5			6,0		
Номинальное напряжение по изоляции, В	500					
Номинальная частота сети, Гц	50					
Положение заземляющего контакта	6 ч					
Степень защиты по ГОСТ 14254-96	IP44					

Фиксирующее устройство	выступ
Наличие блокировки	без блокировки
Габаритные размеры, рисунок	5 (таблица 10)

Таблица 6. Адаптеры

Характеристики		Значение			
Типоисполнение		ССИ-1012	ССИ-1012-214	ССИ-1013	ССИ-1013-214
Тип	Вилки	013	014	013	014
	Розеток	2 розетки 213	2 розетки 214	3 розетки 213	3 розетки 214
Число контактов		2P+PE	3P+PE	2P+PE	3P+PE
Номинальный ток, А		16			
Диапазон номинального рабочего напряжения, В-		200 – 250	380 – 415	200 – 250	380 – 415
Максимальная подключаемая суммарная нагрузка, Вт		4000	6000	4000	6000
Максимальное сечение подключаемых проводников, мм <sup>2</sup>		2,5			
Номинальное напряжение по изоляции, В		500			
Номинальная частота сети, Гц		50			
Положение заземляющего контакта		6 ч			
Степень защиты по ГОСТ 14254-96		IP44			
Фиксирующее устройство	вилка	выступ			
	розетки	крышка			
Наличие блокировки		без блокировки			
Габаритные размеры, рисунок		6а (таблица 12)	6б (таблица 12)	6а (таблица 12)	6б (таблица 12)

### 3 Комплектность

В комплект поставки входит:

соединитель – 1 шт;

паспорт – 1 экз. на групповую упаковку;

упаковочная коробка – 1 шт. на групповую упаковку.

### 4 Условия транспортирования, хранения и утилизации

4.1 Транспортирование соединителей в части воздействия механических факторов по группе С и Ж ГОСТ 23216, климатических факторов группе 4(Ж2) по ГОСТ 15150 .

4.2 Транспортирование соединителей в упаковке изготовителя допускается любым видом крытого транспорта, обеспечивающим предохранение упакованных соединителей от механических повреждений, загрязнения и попадания влаги.

4.3 Хранение соединителей в части воздействия климатических факторов по группе 2(С) ГОСТ 15150. Хранение осуществляется в упаковке изготовителя в помещениях с естественной вентиляцией при температуре окружающего воздуха от минус 45 °С до плюс 50 °С и относительной влажности 60 – 70%.

4.4 Утилизация соединителей производится путём их разбора и передачи организациям, занимающимся приемом и переработкой цветных металлов и пластмасс.

## **5 Гарантийные обязательства**

5.1 Гарантийный срок эксплуатации соединителей – 5 лет со дня продажи при условии соблюдения потребителем правил монтажа, эксплуатации, транспортирования и хранения.

**ИНФОРМАЦИЯ ДЛЯ ПОТРЕБИТЕЛЕЙ/CONSUMER INFORMATION**

Адреса организаций для обращения потребителей / Please address your queries to:

**Российская Федерация****ООО «ИЭК ХОЛДИНГ»**

142143, Московская область,  
Подольский район,  
с.п. Стрелковское, 2-й км Обводной  
дороги, владение 1  
Тел./факс: +7 (495) 542-22-27  
info@iek.ru  
www.iek.ru

**УКРАИНА****ООО «ТД ИЭК.УКР»**

08132, г. Вишневое, ул. Киевская, 6В  
Тел.: +38 (044) 536-99-00  
info@iek.com.ua  
www.iek.ua

**МОНГОЛИЯ****«ИЭК Монголия» КОО**

Улан-Батор, 20-й участок  
Баянголского района, Западная зона  
промышленного района 16100,  
Московская улица, 9  
Тел: +976 7015-28-28  
Факс: +976 7016-28-28  
info@iek.mn  
www.iek.mn

**Республика Молдова****П.И.К. «ИЭК МОЛДОВА» О.О.О.**

MD 2044, г. Кишинев,  
ул. Мария Драган, 21  
Тел.: +373 (22) 479-065  
+373 (22) 479-066  
Факс: +373 (22) 479-067  
info@iek.md; infomd@md.iek.ru  
www.iek.md

**Russian Federation****«IEK HOLDING» LLC**

2-km Obvodnoy dorogi, vladenie 1,  
posyolok «Strelkovskoe»,  
Podolskiy rayon, Moskovskaya oblast,  
142143  
Tel./fax: +7 (495) 542-22-27  
info@iek.ru  
www.iek.ru

**Ukraine****«TH IEK.UKR» LLC**

ul. Kievskaya , 6 V, Vishnyovoe, 08132  
Tel: +38 (044) 536-99-00  
info@iek.com.ua  
www.iek.ua.

**Mongolia****«IEK Mongolia» LLC**

ul. Moskovskaya , 9, Zapadnaya zona  
promyshlennogo rayona 16100, 20  
uchastok Bayangolyskogo rayona,  
Ulan Bator  
Tel: +976 7015-28-28  
Fax: +976 7016-28-28  
info@iek.mn  
www.iek.mn

**Republic of Moldova****E.F.C. «IEK MOLDOVA» L.L.C.**

ul. Mariya Dragan , 21, Kishinev,  
MD2044  
Tel: +373 (22) 479-065  
+373 (22) 479-066  
Fax: +373 (22) 479-067  
info@iek.md; infomd@md.iek.ru  
www.iek.md

**Страны Азии****Республика Казахстан****ТОО «ТД ИЭК.КАЗ»**

050047, г. Алматы, Алатауский район, мкр. «Айгерим-1», ул. Ленина, 14

Тел. +7 (727) 297-69-22

+7 (727) 222-00-97

infokz@iek.ru

www.iek.ru

**Страны Евросоюза****Латвийская Республика****ООО «ИЭК Балтия»**

LV-1004, г. Рига,

ул. Биененсалас, 6

Тел.: +371 (2) 934-60-30

iek-baltija@inbox.lv

www.iek.ru

**Asian countries****Republic of Kazakhstan****«TH IEK.KAZ» LLP**

ul. Lenina, 14, mcr. «Aigerim-1», Alatauskiy rayon, Almaty, 050047

Tel: +7 (727) 297-69-22,

+7 (727) 222-00-97

infokz@iek.ru

www.iek.ru

**EU countries****Republic of Latvia****«IEK Baltia» LLC**

ul. Biekensalas, 6,

Riga, LV-1004

Tel.: +371 (2) 934-60-30

iek-baltija@inbox.lv

www.iek.ru Республика Молдова



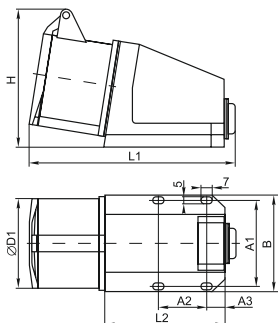


Рисунок 1а. Розетки стационарные для открытой проводки ССИ: 113, 114 115, 123, 124, 125/

Figure 1a. Stationary sockets for discovered wiring SSI-113 ÷ SSI-125 types

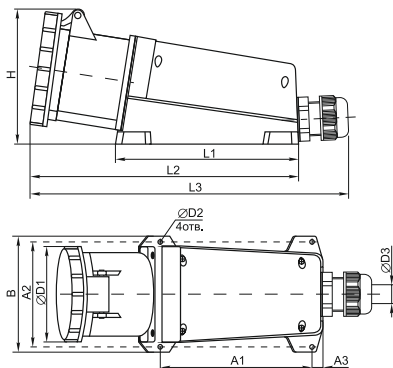


Рисунок 1б. Розетки стационарные для открытой проводки ССИ: 133, 134, 135, 145/

Figure 1b. Stationary sockets for discovered wiring SSI-133 ÷ SSI-145 types

Таблица 7/Table 7

Тип/Type	Габаритные и установочные размеры, мм/Overhaul dimensions, mm										
	A1	A2	A3	B	D1	D2	D3	H	L1	L2	L3
ССИ-113/ SSI-113	58±1	34±1	15	70	51	—	—	90	136	86	—
ССИ-114/ SSI-114	58±1	34±1	15	70	57	—	—	93	138	86	—
ССИ-115/ SSI-115	58±1	34±1	15	70	65	—	—	97	138	86	—
ССИ-123/ SSI-123	58±1	34±1	15	70	65	—	—	97	151	86	—
ССИ-124/ SSI-124	58±1	34±1	15	70	65	—	—	97	151	86	—
ССИ-125/ SSI-125	58±1	34±1	15	70	70	—	—	105	153	86	—
ССИ-133/ SSI-133	162±1	111±1	14	125	107	5.5	12-20	127	198	275	315max
ССИ-134/ SSI-134	162±1	111±1	14	125	107	5.5	12-20	127	198	275	315max
ССИ-135/ SSI-135	162±1	111±1	14	125	107	5.5	12-20	127	198	275	315max
ССИ-145/ SSI-145	186±1	134±1	18	147	120	5.5	20-25	142	223	309	361max

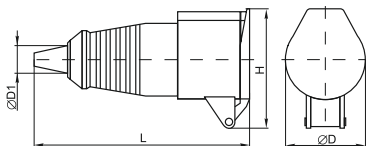


Рисунок 2. Розетки переносные ССИ: 213, 214, 215, 223, 224, 225, 233, 234, 235/  
Figure 2. Portable sockets SSI-213 ÷ SSI-235 types

Таблица 8/Table 8

Тип/Type	Габаритные и установочные размеры, мм/Overhaul dimensions, mm			
	L	H	D	Максимальный диаметр провода D1/ Max diameter of the wire D1
ССИ-213/ SSI-213	150	72	51	15
ССИ-214/ SSI-214	150	78	57	15
ССИ-215/ SSI-215	176	87	65	22
ССИ-223/ SSI-223	185	87	65	22
ССИ-224/ SSI-224	185	87	65	22
ССИ-225/ SSI-225	198	102	70	22
ССИ-233/ SSI-233	205	117	95	25
ССИ-234/ SSI-234	205	117	95	25
ССИ-235/ SSI-235	205	117	95	25

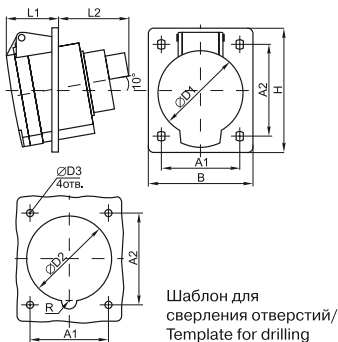


Рисунок 3. Розетки стационарные (наклонные) для скрытой проводки ССИ: 413, 414, 415, 423, 424, 425/  
Figure 3. Stationary sockets for covered wiring SSI-413 ÷ SSI-425 types

Таблица 9/Table 9

Тип/Type	Габаритные и установочные размеры, мм/Overhaul dimensions, mm									
	A1	A2	B	D1	D2	D3	H	L1	L2	R
ССИ-413/ SSI-413	60±1	61±1	75	57	56	5	86	36	42	6
ССИ-414/ SSI-414	60±1	61±1	75	57	56	5	86	36	42	6
ССИ-415/ SSI-415	60±1	61±1	75	65	63	5	86	36	40	6
ССИ-423/ SSI-423	60±1	70±1	80	65	65	5	95	44	40	6
ССИ-424/ SSI-424	60±1	70±1	80	65	65	5	95	44	56	6
ССИ-425/ SSI-425	60±1	70±1	80	65	65	5	95	44	65	6

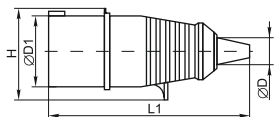


Рисунок 4а. Вилки переносные ССИ: 013, 014 015, 023, 024, 025/

Figure 4a. Portable sockets SSI-013 ÷ SSI-025 types

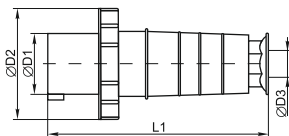


Рисунок 4б. Вилки переносные ССИ: 033, 034, 035, 045/

Figure 4b. Portable plugs SSI-033 ÷ SSI-045 types

Таблица 10/Table 10

Тип/Type	Габаритные и установочные размеры, мм/Overhaul dimensions, mm					
	D1	D2	D3	H	L1	Максимальный диаметр провода D/ Max diameter of the wire D
ССИ-013/ SSI-013	44	—	—	58	140	15
ССИ-014/ SSI-014	49	—	—	62	140	15
ССИ-015/ SSI-015	55	—	—	71	168	22
ССИ-023/ SSI-023	57	—	—	74	177	22
ССИ-024/ SSI-024	57	—	—	74	177	22
ССИ-025/ SSI-025	80	—	—	102	86	22
ССИ-033/ SSI-033	70	108	15-37	—	230	—
ССИ-034/ SSI-034	70	108	15-37	—	230	—
ССИ-035/ SSI-035	70	108	15-37	—	230	—
ССИ-045/ SSI-045	81	122	24-49	—	300	—

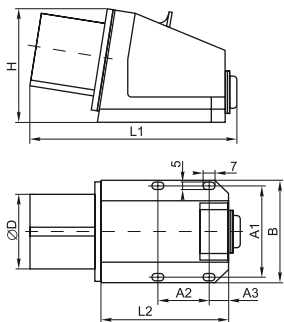


Рисунок 5. Вилки стационарные для открытой проводки ССИ: 513, 514, 515, 523, 524, 525/  
Figure 5. Stationary plugs for discovered wiring SSI-513 ÷ SSI-525 types

Таблица 11/Table 11

Тип/Type	Габаритные и установочные размеры, мм/Overhaul dimensions, mm							
	A1	A2	A3	B	D	H	L1	L2
ССИ-513/ SSI-513	58±1	34±1	15	70	44	78	131	86
ССИ-514/ SSI-514	58±1	34±1	15	70	50	78	131	86
ССИ-515/ SSI-515	58±1	34±1	15	70	55	80	133	86
ССИ-523/ SSI-523	58±1	34±1	15	70	60	82	135	86
ССИ-524/ SSI-524	58±1	34±1	15	70	65	84	137	86
ССИ-525/ SSI-525	58±1	34±1	15	70	70	86	139	86

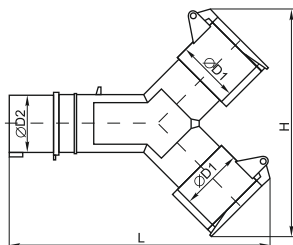


Рисунок 6а. Адаптеры 1012, 1012-214/  
Figure 6a. Adapters SSI-1012, 1012-214 types

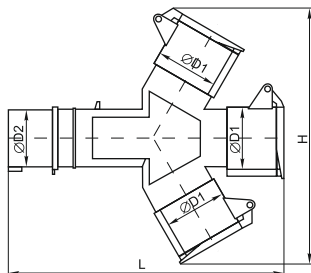


Рисунок 6б. Адаптеры 1013, 1013-214/  
Figure 6b. Adapters SSI-1013, 1013-214 types

Таблица 12/Table 12

Тип/Type	Габаритные и установочные размеры, мм/Overhaul dimensions, mm			
	D1	D2	H	L
ССИ-1012/ SSI-1012	51	44	180	205
ССИ-1012-214/ SSI-1012-214	57	49	188	215
ССИ-1013/ SSI-1013	51	44	226	230
ССИ-1013-214/ SSI-1013-214	57	49	226	230