

Силовые разъемы

Силовые штепсельные разъемы незаменимы при эксплуатации внутри помещений и на открытом воздухе совместно с мобильным электрооборудованием с кабельной системой питания и стационарным электрооборудованием однофазного и трехфазного исполнения. Подходят для подключения строительного электрооборудования и электроинструмента, станков и другого промышленного оборудования, для электроснабжения бытовок и киосков, для использования в гостиницах, домах отдыха, на турбазах и т.д.



6

Преимущества

- Корпуса и изолирующие детали, несущие токоведущие части силовых разъемов, выполнены из термостойких и самозатухающих материалов.
- Крышки обеспечивают защиту от попадания внутрь разъема пыли, влаги и надежно закреплены.
- Пружины защищены от коррозии.
- Винты, применяемые для механических и электротехнических соединений, защищены от самоотвинчивания.
- Возможность эксплуатации во влажной среде (IP44, IP54).
- Наличие специального сальника для кабеля различного сечения.
- Наличие пространства для размещения кабеля.

Технические характеристики

Номинальный ток, А	16, 32, 63, 125
Диапазон рабочего напряжения, В	200–250; 380–415
Номинальное напряжение по изоляции, В	500
Номинальная частота сети, Гц	50
Положение заземляющего контакта, ч	6
Рабочая температура	–25 ÷ + 40 °С
Степень защиты по ГОСТ 14254-96	IP44, IP54

Особенности конструкции



Части из эластомерных материалов: уплотнительные кольца, сальники, устойчивые к старению.



Пластмассовый шип на корпусе силового разъема позволяет фиксировать крышку ответной части соединения и предотвратить возможное несанкционированное отключение при механическом воздействии на присоединенный кабель вследствие его натяжения.



Винты, применяемые для механических и электрических соединений, предохранены от самоотвинчивания и коррозии.



Кабельный ввод снабжен сальником, исключающим повреждение кабеля. Сальник подходит для кабеля различного диаметра.



Штыревые контакты изготовлены из электротехнической латуни, розеточные узлы – из фосфористой бронзы. Для защиты от коррозии все элементы покрыты никелем.



Давление, оказываемое контактными гнездами на контактные вилки, препятствует легкому вводу и выводу вилки. Вилка не выпадает из штепсельной розетки при нормальной эксплуатации.

Расшифровка обозначений

ССИ-013

ССИ – Силовые соединители IEK®

0 – вид

0 – вилка переносная

1 – розетка стационарная

2 – розетка переносная (коннектор)

4 – розетка наклонная скрытой установки

5 – вилка стационарная

1 – величина тока, А

1 – 16

2 – 32

3 – 63

4 – 125

3 – число контактов

3 – 2P + PE

4 – 3P + PE

5 – 3P + N + PE

Ассортимент

Переносные вилки	Расположение контактов	Наименование	Количество полюсов	Ключ	Номинальный ток, А	Номинальное напряжение, В	Степень защиты	Артикул
		ССИ-013	2P+PE	6 ч	16	≤ 250	IP44	PSR01-016-3
		ССИ-014	3P+PE	6 ч	16	≤ 380	IP44	PSR02-016-4
		ССИ-015	3P+PE+N	6 ч	16	≤ 380	IP44	PSR02-016-5
		ССИ-023	2P+PE	6 ч	32	≤ 250	IP44	PSR01-032-3
		ССИ-024	3P+PE	6 ч	32	≤ 380	IP44	PSR02-032-4
		ССИ-025	3P+PE+N	6 ч	32	≤ 380	IP44	PSR02-032-5
		ССИ-033	2P+PE	6 ч	63	≤ 250	IP54	PSR01-063-3
		ССИ-034	3P+PE	6 ч	63	≤ 380	IP54	PSR02-063-4
		ССИ-035	3P+PE+N	6 ч	63	≤ 380	IP54	PSR02-063-5
		ССИ-045	3P+PE+N	6 ч	125	≤ 380	IP54	PSR02-125-5


Переносные розетки

	Расположе- ние контактов	Наимено- вание	Количество полюсов	Ключ	Номинальный ток, А	Номинальное напряжение, В	Степень защиты	Артикул
		ССИ-213	2P+PE	6 ч	16	≤ 250	IP44	PSR21-016-3
		ССИ-214	3P+PE	6 ч	16	≤ 380	IP44	PSR22-016-4
		ССИ-215	3P+PE+N	6 ч	16	≤ 380	IP44	PSR22-016-5
		ССИ-223	2P+PE	6 ч	32	≤ 250	IP44	PSR21-032-3
		ССИ-224	3P+PE	6 ч	32	≤ 380	IP44	PSR22-032-4
		ССИ-225	3P+PE+N	6 ч	32	≤ 380	IP44	PSR22-032-5
		ССИ-233	2P+PE	6 ч	63	≤ 250	IP54	PSR21-063-3
		ССИ-234	3P+PE	6 ч	63	≤ 380	IP54	PSR22-063-4
		ССИ-235	3P+PE+N	6 ч	63	≤ 380	IP54	PSR22-063-5


Стационарные вилки


Расположение контактов	Наименование	Количество полюсов	Ключ	Номинальный ток, А	Номинальное напряжение, В	Степень защиты	Артикул
	ССИ-513	2P+PE	6 ч	16	≤ 250	IP44	PSR51-016-3



	ССИ-514	3P+PE	6 ч	16	≤ 380	IP44	PSR52-016-4
--	---------	-------	-----	----	-------	------	-------------



	ССИ-515	3P+PE+N	6 ч	16	≤ 380	IP44	PSR52-016-5
--	---------	---------	-----	----	-------	------	-------------



	ССИ-523	2P+PE	6 ч	32	≤ 250	IP44	PSR51-032-3
--	---------	-------	-----	----	-------	------	-------------



	ССИ-524	3P+PE	6 ч	32	≤ 380	IP44	PSR52-032-4
--	---------	-------	-----	----	-------	------	-------------



	ССИ-525	3P+PE+N	6 ч	32	≤ 380	IP44	PSR52-032-5
--	---------	---------	-----	----	-------	------	-------------

Стационарные розетки


	ССИ-113	2P+PE	6 ч	16	≤ 250	IP44	PSR11-016-3
--	---------	-------	-----	----	-------	------	-------------



	ССИ-114	3P+PE	6 ч	16	≤ 380	IP44	PSR12-016-4
--	---------	-------	-----	----	-------	------	-------------

6

	Расположение контактов	Наименование	Количество полюсов	Ключ	Номинальный ток, А	Номинальное напряжение, В	Степень защиты	Артикул
		ССИ-115	3P+PE+N	6 ч	16	≤ 380	IP44	PSR12-016-5
		ССИ-123	2P+PE	6 ч	32	≤ 250	IP44	PSR11-032-3
		ССИ-124	3P+PE	6 ч	32	≤ 380	IP44	PSR12-032-4
		ССИ-125	3P+PE+N	6 ч	32	≤ 380	IP44	PSR12-032-5
		ССИ-133	2P+PE	6 ч	63	≤ 250	IP54	PSR11-063-3
		ССИ-134	3P+PE	6 ч	63	≤ 380	IP54	PSR12-063-4
		ССИ-135	3P+PE+N	6 ч	63	≤ 380	IP54	PSR12-063-5
		ССИ-145	3P+PE+N	6 ч	125	≤ 380	IP54	PSR12-125-5

Стационарные розетки для скрытой проводки

	Расположение контактов	Наименование	Кол-во полюсов	Ключ	Номинальный ток, А	Номинальное напряжение, В	Степень защиты	Артикул
		ССИ-413	2P+PE	6 ч	16	≤ 250	IP44	PSR41-016-3
		ССИ-414	3P+PE	6 ч	16	≤ 380	IP44	PSR42-016-4
		ССИ-415	3P+PE+N	6 ч	16	≤ 380	IP44	PSR42-016-5
		ССИ-423	2P+PE	6 ч	32	≤ 250	IP44	PSR41-032-3
		ССИ-424	3P+PE	6 ч	32	≤ 380	IP44	PSR42-032-4
		ССИ-425	3P+PE+N	6 ч	32	≤ 380	IP44	PSR42-032-5
Розетка панельная		РП10-3-IP44	2P+PE		16	250	IP44	PSR61-016-3
		Розетка панельная с заземляющим контактом типа schuko						
Силовые адаптеры		ССИ-1012-214	3P+PE	6 ч	16	≤ 380	IP44	PAS22-016-4
		ССИ-1013-214	3P+PE	6 ч	16	≤ 380	IP44	PAS32-016-4

Таблицы выбора

Промышленные розетки и вилки с номинальным током 16 и 32 А



Номинальный ток, А	Номинальное напряжение, В	Кол-во полюсов	Переносные вилки IP44	Переносные розетки IP44	Стационарные розетки для открытой проводки IP44	Стационарные вилки для открытой проводки IP44	Стационарные розетки для скрытой проводки IP44
16	200–250	2P+PE	ССИ-013	ССИ-213	ССИ-113	ССИ-513	ССИ-413
16	380–415	3P+PE	ССИ-014	ССИ-214	ССИ-114	ССИ-514	ССИ-414
16	380–415	3P+PE+N	ССИ-015	ССИ-215	ССИ-115	ССИ-515	ССИ-415
32	200–250	2P+PE	ССИ-023	ССИ-223	ССИ-123	ССИ-523	ССИ-423
32	380–415	3P+PE	ССИ-024	ССИ-224	ССИ-124	ССИ-524	ССИ-424
32	380–415	3P+PE+N	ССИ-025	ССИ-225	ССИ-125	ССИ-525	ССИ-425

Промышленные розетки и вилки с номинальным током 63 и 125 А



Номинальный ток, А	Номинальное напряжение, В	Кол-во полюсов	Переносные вилки IP54	Переносные розетки IP54	Стационарные розетки для открытой проводки IP54
63	200–250	2P+PE	ССИ-033	ССИ-233	ССИ-133
63	380–415	3P+PE	ССИ-034	ССИ-234	ССИ-134
63	380–415	3P+PE+N	ССИ-035	ССИ-235	ССИ-135
125	380–415	3P+PE+N	ССИ-045	—	ССИ-145

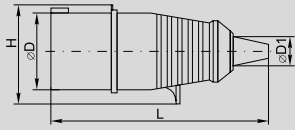
Адаптеры силовые



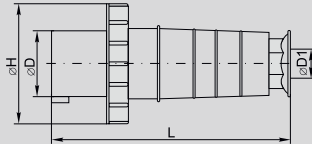
Номинальный ток, А	Номинальное напряжение, В	Кол-во полюсов	Двухлучевой адаптер	Трехлучевой адаптер
16	380–415	3P+PE	ССИ-1012-214	ССИ-1013-214

Габаритные размеры

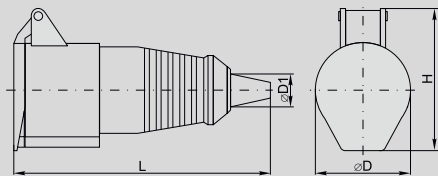
Переносные вилки ССИ-013÷ССИ-025



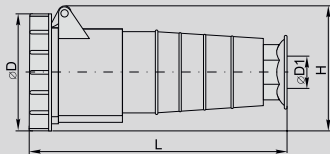
ССИ-033÷ССИ-045



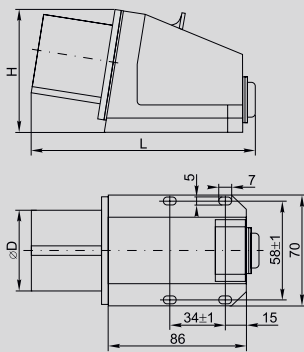
Переносные розетки ССИ-213÷ССИ-225



ССИ-233÷ССИ-235

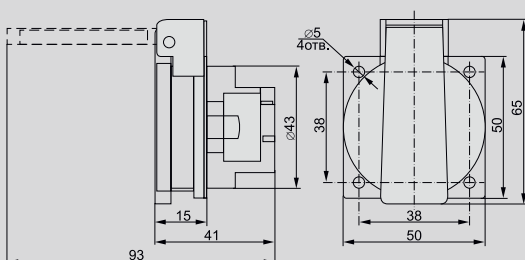


Стационарные вилки ССИ-513÷ССИ-525



Наименование	L	H	D
ССИ-513	130,6	80	44
ССИ-514	131,6	80	50
ССИ-515	132	80	56
ССИ-523	142	80	56,7
ССИ-524	142	80	56,7
ССИ-525	142,8	80	63

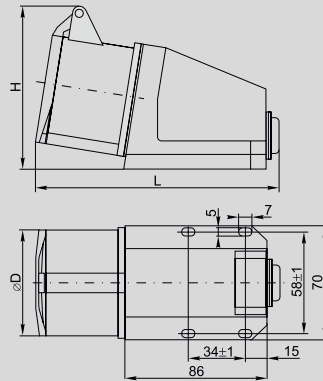
РП10-3-IP44



Наименование	L	H	D	D1
ССИ-013	143	58	43,6	15
ССИ-014	143	59	49,2	15
ССИ-015	172	71	56	22
ССИ-023	180	74	57	22
ССИ-024	180	74	57	22
ССИ-025	183	81	63	22
ССИ-033	232	108	69,5	15÷37
ССИ-034	232	108	69,5	15÷37
ССИ-035	232	108	69,5	15÷37
ССИ-045	300	122	81	24÷49

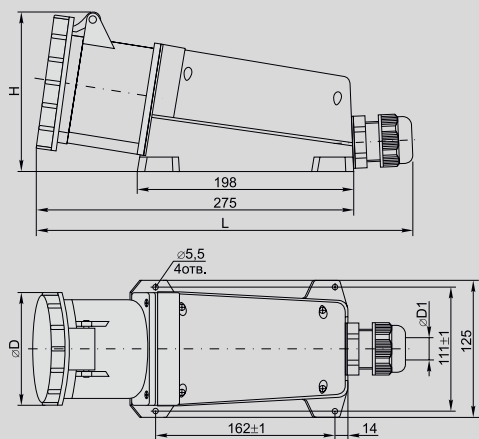
Наименование	L	H	D	D1
ССИ-213	150,6	76	51,7	15
ССИ-214	150,6	82	55,4	15
ССИ-215	181	86	63	22
ССИ-223	192	93,5	64	22
ССИ-224	192	93,5	64	22
ССИ-225	195	102,8	70	22
ССИ-233	245	115	108	13÷16
ССИ-234	245	115	108	13÷16
ССИ-235	245	115	108	13÷16

Стационарные розетки ССИ-113÷ССИ-125



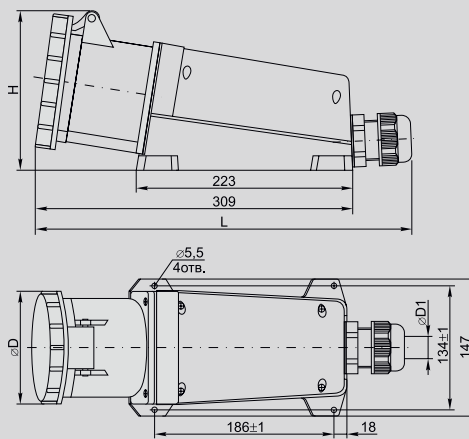
Наименование	L	H	D
ССИ-113	135,6	92	52
ССИ-114	139,2	92,5	55
ССИ-115	140,8	98	63
ССИ-123	151	101	64
ССИ-124	151	101	64
ССИ-125	152	107,5	70

Стационарные розетки ССИ-133÷ССИ-135

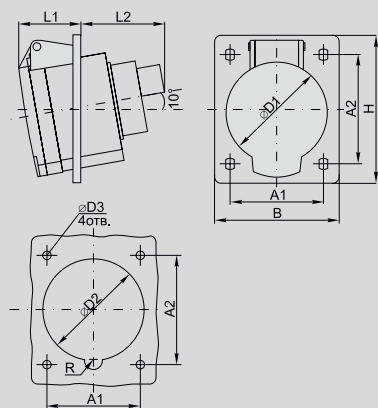


Наименование	L	H	D	D1
ССИ-133	311max	135	99	12÷20
ССИ-134	311max	135	99	12÷20
ССИ-135	311max	135	99	12÷20
ССИ-145	361max	142	120	20÷25

ССИ-145



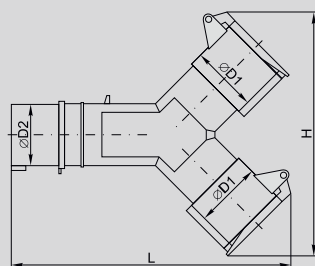
Стационарные розетки для скрытой проводки



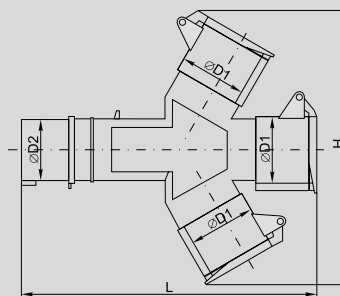
Шаблон для сверления отверстий

Наименование	A1	A2	B	D1	D2	D3	H	L1	L2	R
ССИ413	46,3±1	48,3±1	63,3	52,5	51	5,5	69,5	39,3	32,3	6
ССИ414	60±1	61±1	75,8	55,7	55	5,5	87,4	36,4	43,7	6
ССИ415	60±1	62±1	75,8	63,6	63,6	5,5	85,8	36,4	40	6
ССИ423	60±1	71±1	79,5	65	65	5,5	96,5	46,6	40	6
ССИ424	60±1	71±1	79,5	65	65	5,5	96,5	47,2	52	6
ССИ425	60,5±1	72±1	81,7	71	70	5,5	96	48	46	6

Силовые адаптеры



Наименование	D1	D2	H	L
ССИ-1012 2P+PE	52	44	185	209
ССИ-1012-214 2P+PE	55	49	189	210



Наименование	D1	D2	H	L
ССИ-1013 3P+PE	52	44	220	227
ССИ-1013-214 3P+PE	55	49	223	228