

Аксессуары выключателей серии TD/TS на ток до 800 А

Susol

Втычной выключатель

Втычной выключатель

Фиксированная часть является основанием для крепления подвижной части втычного выключателя.

Она устанавливается непосредственно на заднюю монтажную панель.

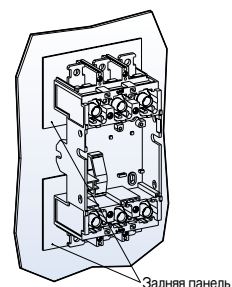
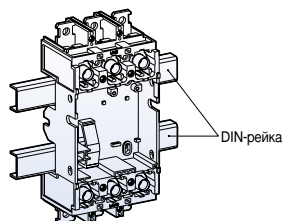
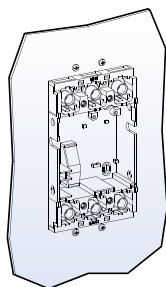
Автоматический выключатель присоединяется с помощью верхнего и нижнего крепежных винтов.

Фиксированная часть позволяет снимать автоматический выключатель, не отсоединяя кабели, что особенно ценно в корабельных и других важных электроустановках.

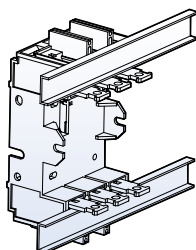
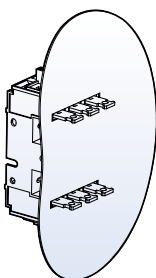


MCCB	Число полюсов	Расположение	Тип	Назначение
TD100, TD160	2	Однорядное	PB12	
	3	Однорядное	PB13	
	2	Двухрядное	PB12D2	Для распределительного щита
	3	Двухрядное	PB13D2	Для распределительного щита
TS100, TS160, TS250	2	Однорядное	PB22	
	3	Однорядное	PB23	
TS400, TS600	2	Однорядное	PB32	
	3	Однорядное	PB33	
TS800	2	Однорядное	PB42	
	3	Однорядное	PB43	

Монтаж спереди



Заднее присоединение



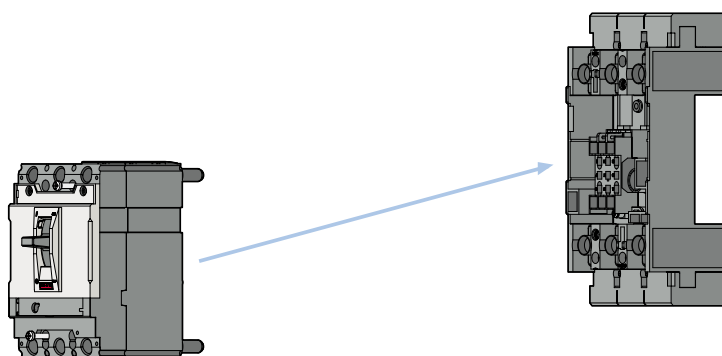
Аксессуары выключателей серии TD/TS на ток до 800 А

Susol

Втычной выключатель

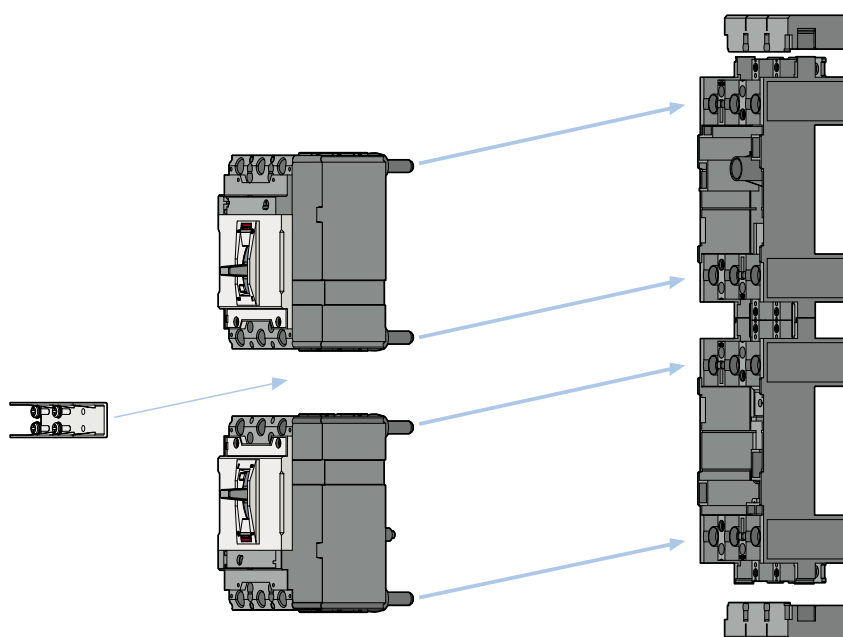
Стандартный втычной автоматический выключатель в литом корпусе: Тип PB□

- Типоразмер стационарного аппарата: TD100~TS800
- Обычно используется в распределительных цепях



Двухрядный втычной автоматический выключатель в литом корпусе: Тип PB□ D2

- Типоразмер стационарного аппарата: TD100, 160
- Обычно применяются в групповых цепях

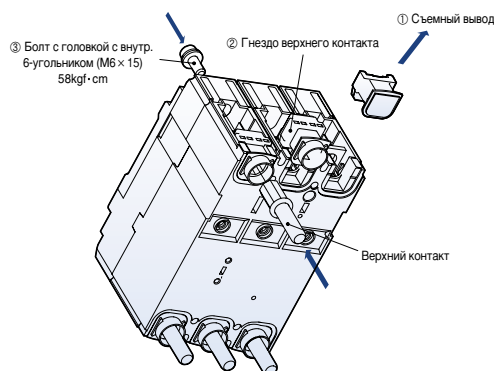


Втычной выключатель

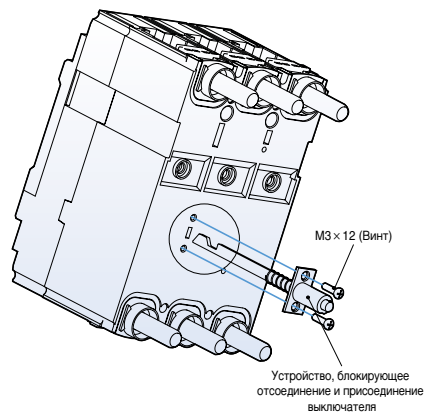
Процедура сборки

TD100, TD160

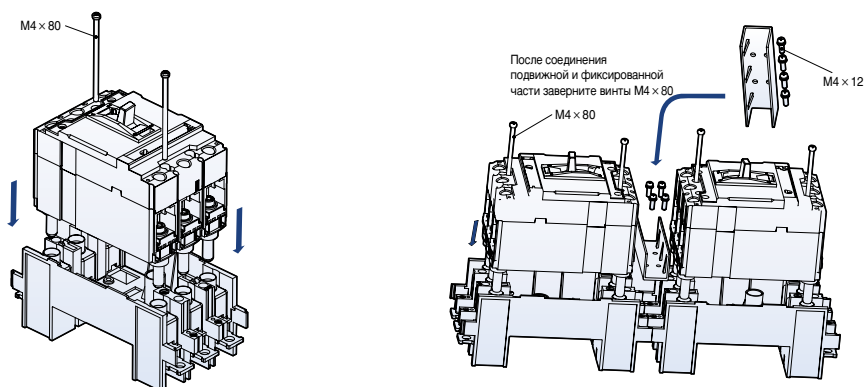
1. Преобразование стационарного автоматического выключателя в подвижную часть втычного выключателя



2. Сборка устройства, блокирующего отсоединение и присоединение выключателя



3. Соединение подвижной и фиксированной части



Аксессуары выключателей серии TD/TS на ток до 800 А

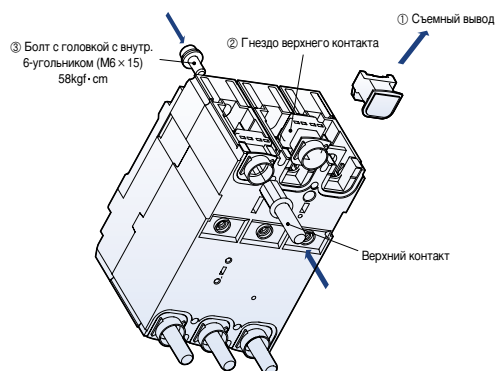
Susol

Втычной выключатель

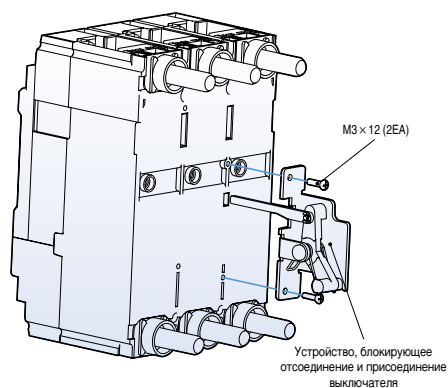
Процедура сборки

TS100, TS160, TS250

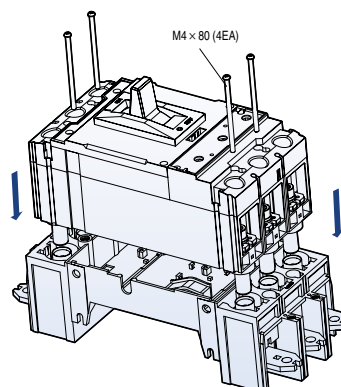
1. Преобразование стационарного автоматического выключателя в подвижную часть втычного выключателя



2. Сборка устройства, блокирующего отсоединение и присоединение выключателя



3. Соединение подвижной и фиксированной части



Аксессуары выключателей серии TD/TS на ток до 800 А

Susol

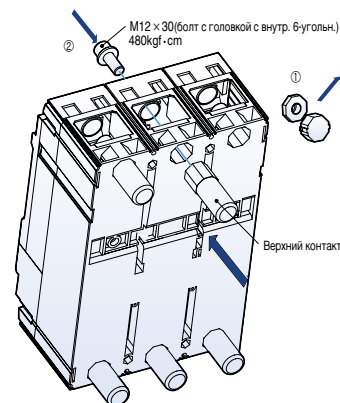
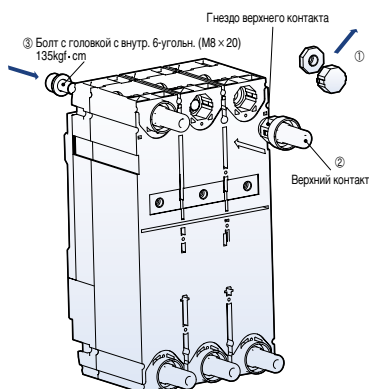
Втычной выключатель

Процедура сборки

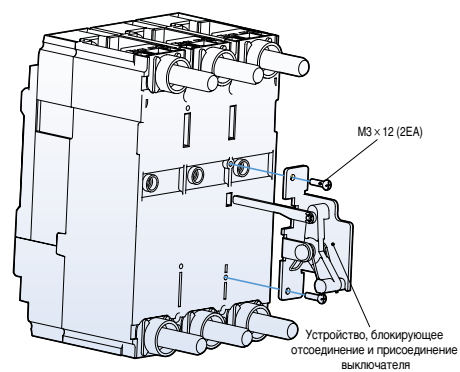
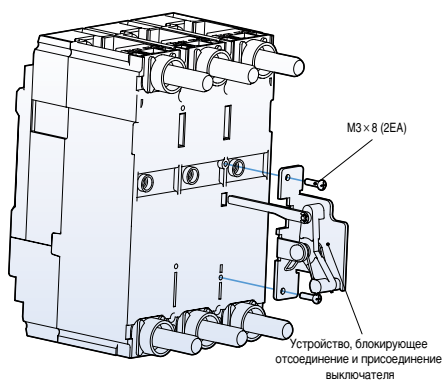
TS400, TS630

TS800

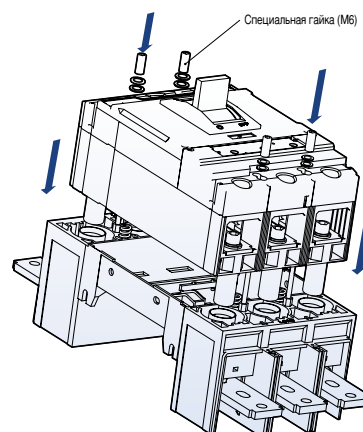
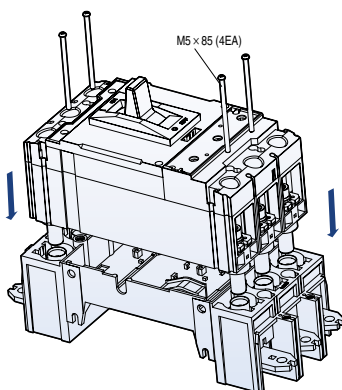
1. Преобразование стационарного автоматического выключателя в подвижную часть втычного выключателя



2. Сборка устройства, блокирующего отсоединение и присоединение выключателя



3. Соединение подвижной и фиксированной части



Аксессуары выключателей серии TD/TS на ток до 800 А

Susol

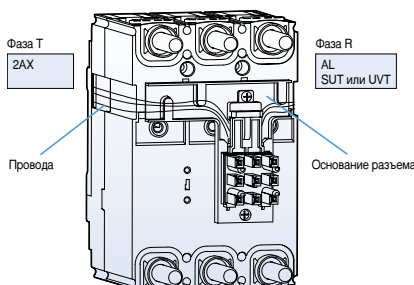
Соединительный комплект

Вспомогательные цепи (AX, AL, SHT, UVT) аппарата подключаются через 1-3 соединительных разъема, к которым подсоединяются провода из соединительного комплекта (по 9 проводов в каждом комплекте). Провода соединительных комплектов используются на съемной и неподвижной частях втычного аппарата типоразмером до 800АФ.

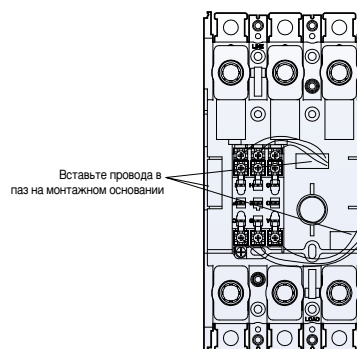
Макс. типоразмер выключателя	Количество	Неподвижная часть	Съемная часть
TD160	1	Набор частей для сборки, соединительный комплект, TD160	Набор частей для сборки, соединительный комплект, TD160
TS250	2	Набор частей для сборки, соединительный комплект, TS250	Набор частей для сборки, соединительный комплект, TS250
TS400/630	3	Набор частей для сборки, соединительный комплект, TS400/630	Набор частей для сборки, соединительный комплект, TS630
TS800	3	Набор частей для сборки, соединительный комплект, TS800	Набор частей для сборки, соединительный комплект, TS800

TD160

Съемная часть

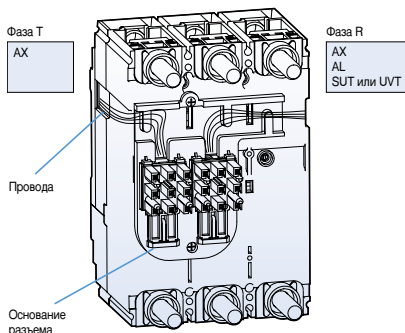


Неподвижная часть

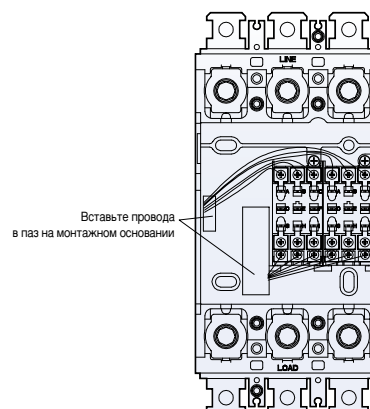


TS250

Съемная часть



Неподвижная часть



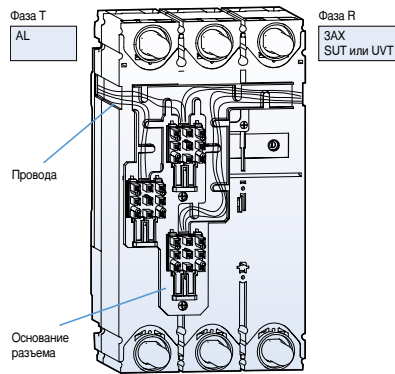
Аксессуары выключателей серии TD/TS на ток до 800 А

Susol

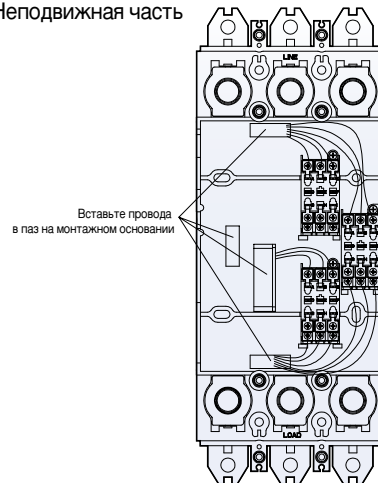
Соединительный комплект

TS400/630

Съемная часть

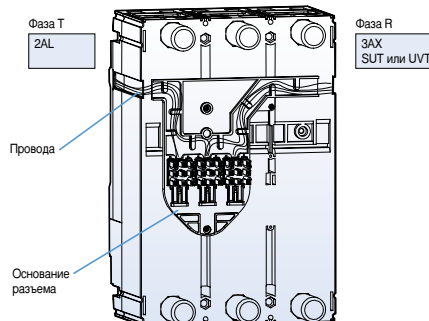


Неподвижная часть

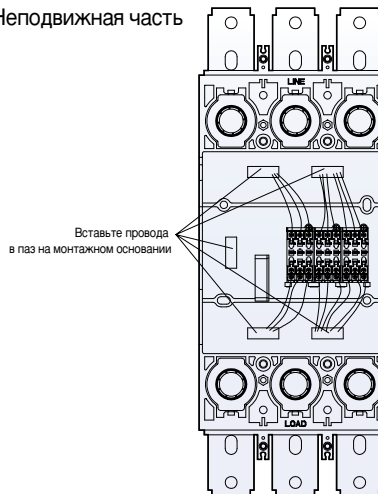


TS800

Съемная часть

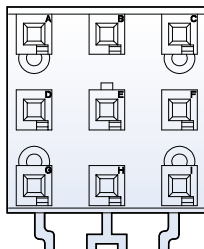


Неподвижная часть



Цвет проводов

Съемная часть

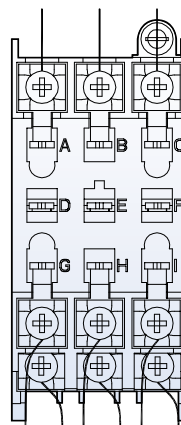


Цвет проводов

A: Черный	B: Белый	C: Красный
D: Зеленый	E: Желтый	F: Синий
G: Коричневый	H: Оранжевый	I: Серый

Примечание) Во избежание поражения электрическим током заизолируйте концы неиспользуемых проводов

Неподвижная часть



Цвет проводов

A: Черный	B: Белый	C: Красный
D: Зеленый	E: Желтый	F: Синий
G: Коричневый	H: Оранжевый	I: Серый

Примечание) Во избежание поражения электрическим током заизолируйте концы неиспользуемых проводов
- Для присоединения AL и FAL спаяйте провода и заизолируйте место соединения.

