

Автоматы дифференциальные АД12, АД12М, АД14

Быстродействующие защитные выключатели обеспечивают:

- в исполнениях с уставками срабатывания 10, 30 и 100 мА – защиту людей от поражения электрическим током при прямом непреднамеренном прикосновении к токоведущим частям электрооборудования;
- в исполнении с уставкой срабатывания 300 мА – защиту от пожара из-за возгорания изоляции токоведущих частей;
- защиту от перегрузки и короткого замыкания;
- защиту от недопустимого повышения напряжения сети (АД12М).

В изделиях предусмотрена индикация срабатывания от дифференциального тока, а для АД12М также светодиодная индикация включенного состояния. АД12М сохраняет работоспособность при снижении напряжения электрической сети до 50 В.

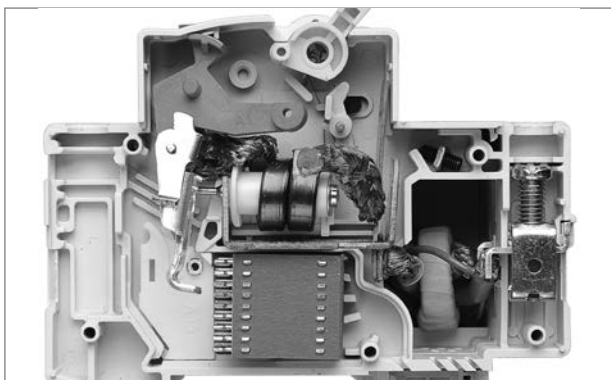
В качестве коммутационных аппаратов в изделиях использованы выключатели автоматические ВА47-29 новой серии.



Технические характеристики

Наименование	АД12	АД12М	АД14
Соответствуют стандартам	ГОСТ Р ГОСТ Р 51327.1		
Номинальное напряжение частотой 50 Гц, В	230		230/400
Номинальный ток In, А	6, 10, 16, 20, 25, 32, 40, 50, 63	10, 16, 20, 25, 32, 40, 50, 63	6, 10, 16, 25, 32, 40, 50, 63
Номинальный отключающий дифференциальный ток IDn, мА	10, 30, 100, 300	30	10, 30, 100, 300
Номинальная отключающая способность, А	4500		
Рабочая характеристика при наличии дифференциального тока	АС	A	АС
Время отключения при номинальном дифференциальном токе, мс	40		
Число полюсов	2		4
Условия эксплуатации	УХЛ4		
Степень защиты выключателя	IP20		
Износостойкость, циклов В-О, не менее	20 000		10 000
Максимальное сечение подключаемых проводников, мм ²	от 2,5 до 35		
Масса (2-/4- полюсные), кг	0,26		0,29
Диапазон рабочих температур, °С	–25 ч +40		
Напряжение срабатывания при превышении напряжения сети Uоткл, В	–	265±10	–
Длительность воздействия напряжения срабатывания для отключения, с	0,2ч0,5		

Особенности



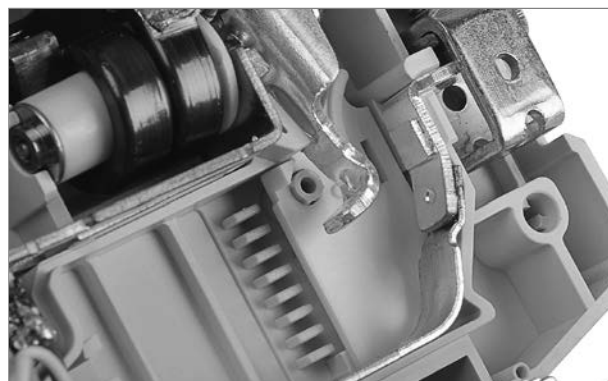
Усовершенствованная дугогасительная система: патент № RU 139886.



Наличие индикатора положения контактов.



Возможность одновременного присоединения шиной FORK и гибким проводником для распределения питания цепи через верхние зажимы, а также возможность соединения шиной PIN.



Напайка из серебросодержащего композита повышает износостойкость контактной группы и снижает переходное сопротивление.



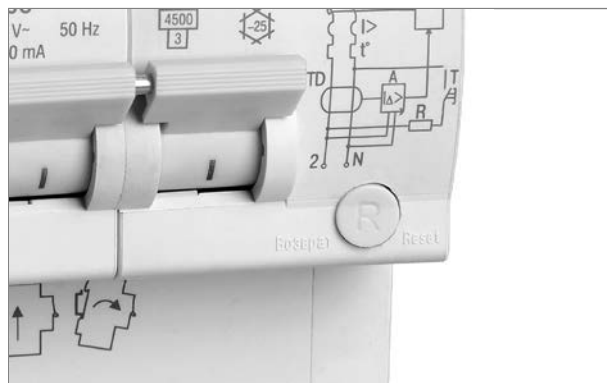
Увеличенная прочность в зоне присоединения проводников за счет двух дополнительных заклепок и монолитной лицевой панели.



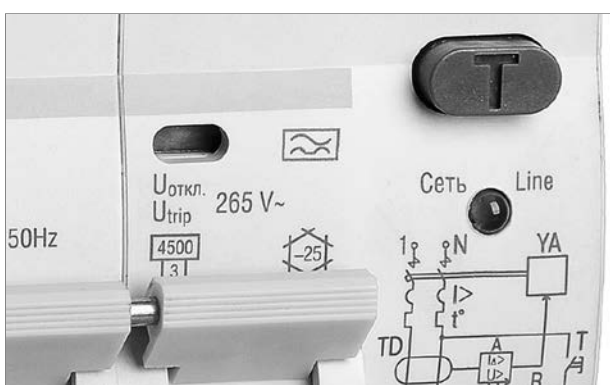
Новая конструкция АД12/12М/14 позволяет присоединять дополнительные устройства КС47, КСВ47 безвинтовым способом.



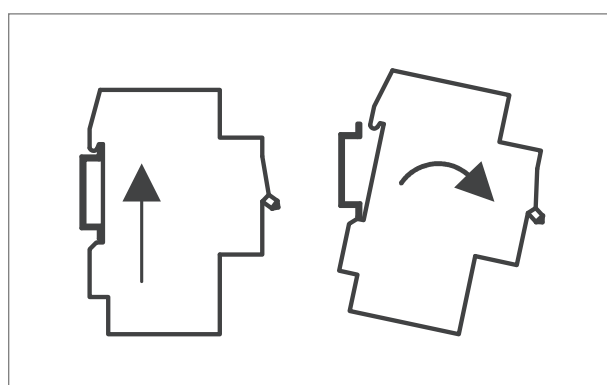
Компактная энергоэффективная конструкция: за счет использования дифференциального блока меньших габаритов экономится место в щитовом оборудовании.



Индикатор срабатывания по дифференциальному току – кнопка «Возврат». Для АД12/14 характеристика «АС», для АД12М – характеристика «А».



Светодиодная индикация наличия напряжения на клеммах «Нагрузка» и встроенная защита от длительных (265 В; 0,5 с) перенапряжений сети (АД12М).



Удобный монтаж/демонтаж без использования инструментов.

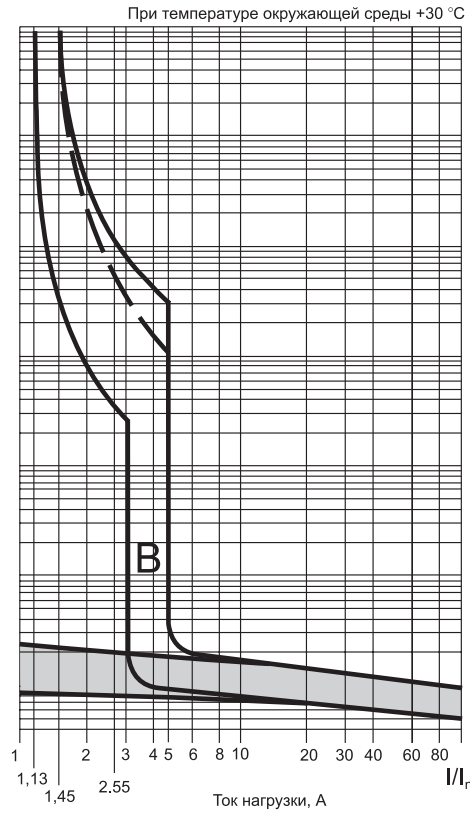
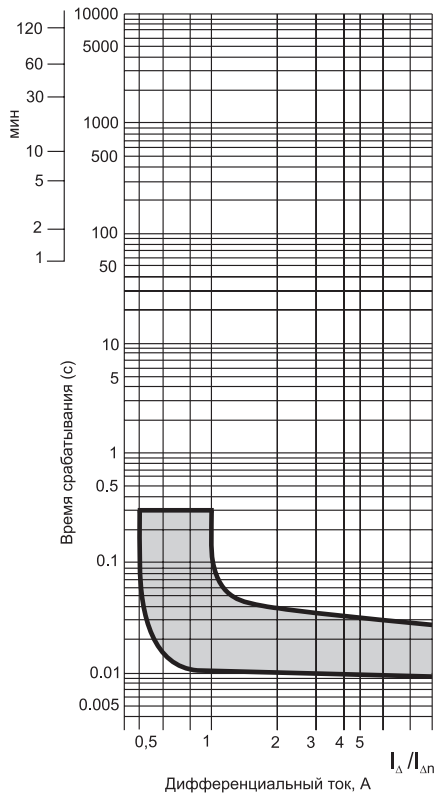
Ассортимент



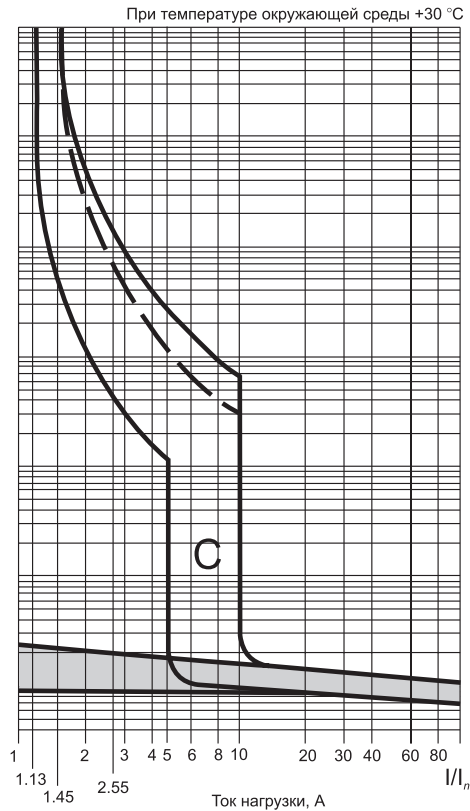
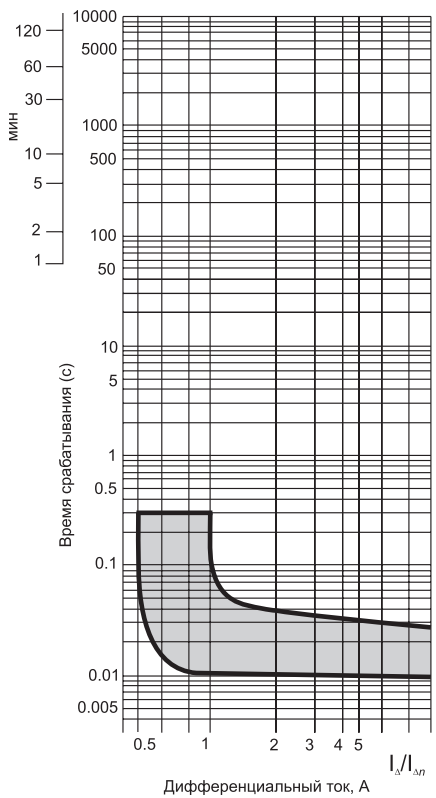
Номинальный ток, А	Номинальный откл. дифф. ток, мА	Характеристика автоматического выключателя	2P		4P		
6	10	C	AD12 2P 6A 10mA		AD14 4P 6A 10mA		
10			AD12 2P 10A 10mA		AD14 4P 10A 10mA		
16			AD12 2P 16A 10mA		AD14 4P 16A 10mA		
25			AD12 2P 25A 10mA		—		
32			AD12 2P 32A 10mA		—		
40			AD12 2P 40A 10mA		—		
10	30	C	AD12 2P 10A 30mA	AD12M 2P C10 30mA	AD14 4P 10A 30mA		
16			AD12 2P 16A 30mA	AD12M 2P C16 30mA	AD14 4P 16A 30mA		
20			AD12 2P 20A 30mA	AD12M 2P C20 30mA	—		
25			AD12 2P 25A 30mA	AD12M 2P C25 30mA	AD14 4P 25A 30mA		
32			AD12 2P 32A 30mA	AD12M 2P C32 30mA	AD14 4P 32A 30mA		
40			AD12 2P 40A 30mA	AD12M 2P C40 30mA	AD14 4P 40A 30mA		
50			AD12 2P 50A 30mA	AD12M 2P C50 30mA	AD14 4P 50A 30mA		
63			AD12 2P 63A 30mA	AD12M 2P C63 30mA	AD14 4P 63A 30mA		
16			B	AD12 2P B16 30mA	AD12M 2P B16 30mA	—	
25				AD12 2P B25 30mA	AD12M 2P B25 30mA	—	
10		100		C	AD12 2P 10A 100mA		—
16					AD12 2P 16A 100mA		AD14 4P 16A 100mA
25			AD12 2P 25A 100mA			AD14 4P 25A 100mA	
32			AD12 2P 32A 100mA			AD14 4P 32A 100mA	
40	AD12 2P 40A 100mA				AD14 4P 40A 100mA		
50	AD12 2P 50A 100mA				AD14 4P 50A 100mA		
63	AD12 2P 63A 100mA				AD14 4P 63A 100mA		
16	300		C		—		AD14 4P 16A 300mA
25		AD12 2P 25A 300mA			AD14 4P 25A 300mA		
32		—			AD14 4P 32A 300mA		
40		AD12 2P 40A 300mA			AD14 4P 40A 300mA		
50		AD12 2P 50A 300mA			AD14 4P 50A 300mA		
63		AD12 2P 63A 300mA			AD14 4P 63A 300mA		

Технические характеристики

Время-токовые характеристики отключения

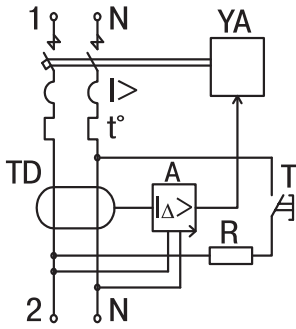


На рисунках пунктирная линия – это верхняя граница время-токовой характеристики для автоматических выключателей с номинальным током $I_n \leq 32$ А.

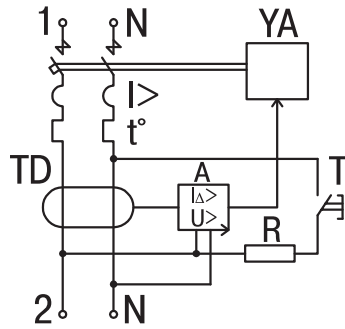


Электрические схемы

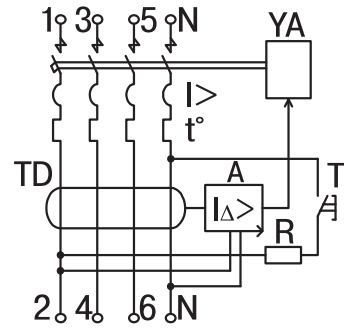
АД12



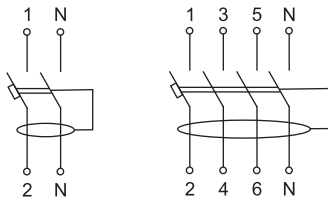
АД12М



АД14

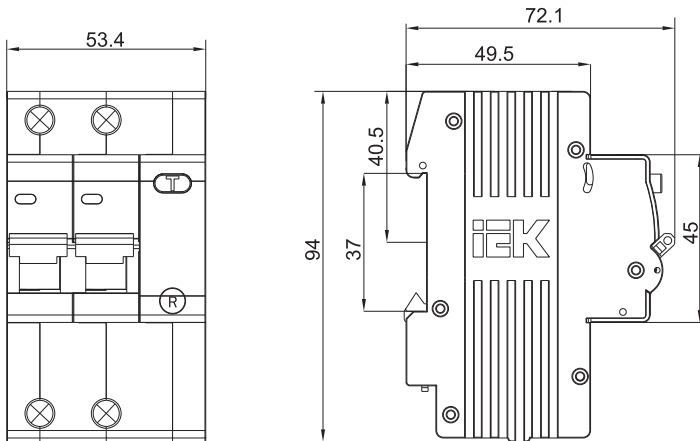


Условное графическое обозначение



Габаритные размеры

АД12, АД12М



АД14

