

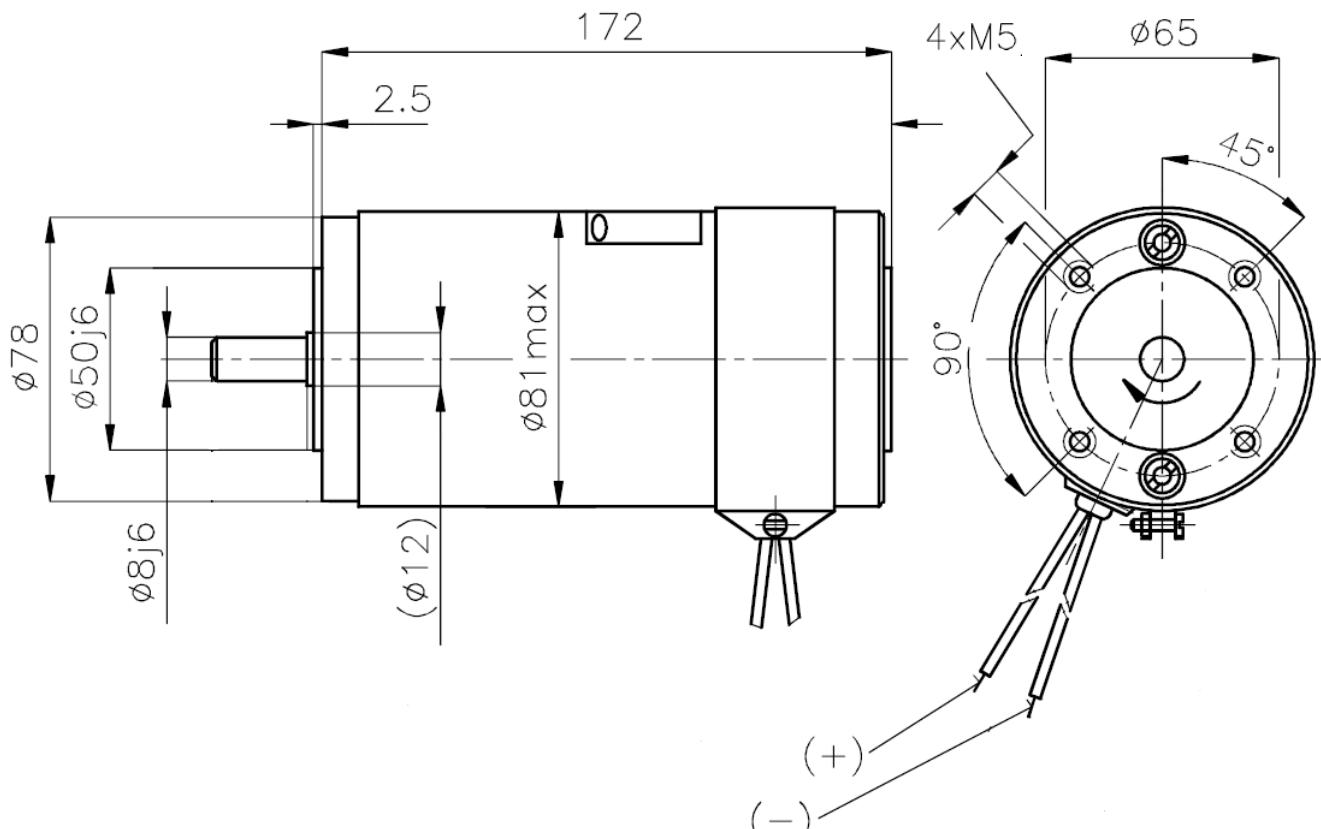
**Stejnoseměrné motory s permanentními magnety P2TV...**

DC motors with permanent magnets P2TV...

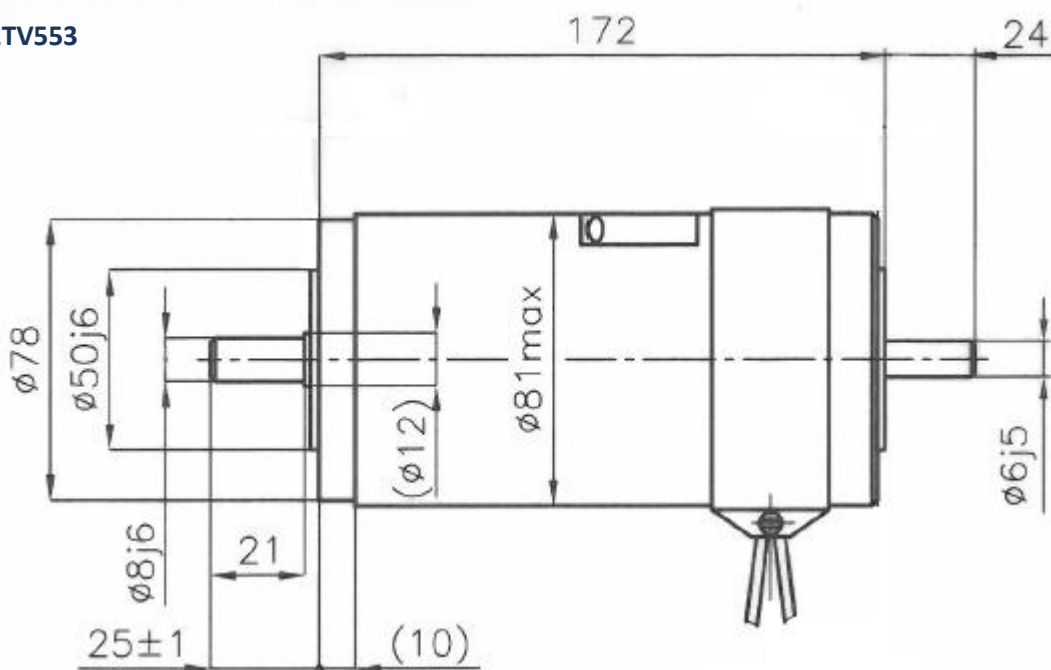
Gleichstrommotoren mit PM P2TV...

Двигатели постоянного тока с ПМ P2TV...

**P2TV369 + P2TV446**



**P2TV553**



Wýrobce si vyhrazuje právo na změnu bez upozornění  
The producer has right to make changes without notice  
Производитель оставляет за собой право вносить изменения без предварительного уведомления  
Spätere Änderungen vorbehalten

Vydáno 01. 04. 2016  
Issued 01. 04. 2016  
Издано 01. 04. 2016  
Stand 01. 04. 2016

25±1 (10)

**Stejnoseměrné motory s permanentními magnety P2TV...**

DC motors with permanent magnets P2TV...

Gleichstrommotoren mit PM P2TV...

Двигатели постоянного тока с ПМ P2TV...



Typ	Výkon	Napětí	Proud	Otáčky	Krytí	Provoz	Smysl točení	Hmotnost
	Power	Voltage	Current	Speed	Protection	Duty cycle	Rotation	Weight
	Leistung	Spannung	Strom	Drehzahl	Schutzart	Betrieb	Drehrichtung	Masse
	Мощность	Напряжение	Ток	Обороты	Защита	Режим	Вращение	Масса
	(W)	(V)	(A)	(1/min)				(kg)
P2TV369	80	24=	5	2000	IP42	S1	CW/CCW	3,3
P2TV446	60	12=	8	3000	IP40	S1	CW/CCW	3,0
P2TV553	80	24=	5	2000	IP42	S1	CW/CCW	3,5

Výrobce si vyhrazuje právo na změnu bez upozornění  
 The producer has right to make changes without notice  
 Производитель оставляет за собой право вносить изменения без предварительного уведомления  
 Spätere Änderungen vorbehalten

01. 04. 2016  
 01. 04. 2016  
 01. 04. 2016  
 01. 04. 2016

Vydáno  
 Issued  
 Издано  
 Stand