

Комплект для монтажа металлических корпусов

Комплект предназначен для монтажа различных металлических корпусов:

- на железобетонных стойках типа СВ110 и СВ105 – крепление скобами;
- на столбах круглого сечения диаметром до 350 мм – крепление монтажными полосами.

Наибольшая масса закрепляемого электрощита – 80 кг.


	Наименование	Артикул	Комплектующие	Крепление скобами	Крепление монтажными полосами
	Комплект крепления металлокорпуса к столбу монтажной полосой	УКК-0-125	Планка монтажная, шт.	2	–
			Планка монтажная в сборе, шт.	–	2
			Скоба, шт.	2	–
			Полоса монтажная, шт.	–	2
			Болт закладной, шт.	4	–
			Втулка, шт.	–	4
			Болт М8×100, шт.	–	2
			Болт фланцевый М6×14, шт.	4	4
			Гайка фланцевая М6, шт.	4	4
			Гайка фланцевая М8, шт.	4	2
	Комплект крепления металлокорпуса к столбу скобой	УКК-0-126	Кольцо уплотнительное, шт.	4	4
			Паспорт, экземпляры	1	1
			Упаковка, комплекты	1	1

Схема крепления корпуса к столбу скобой

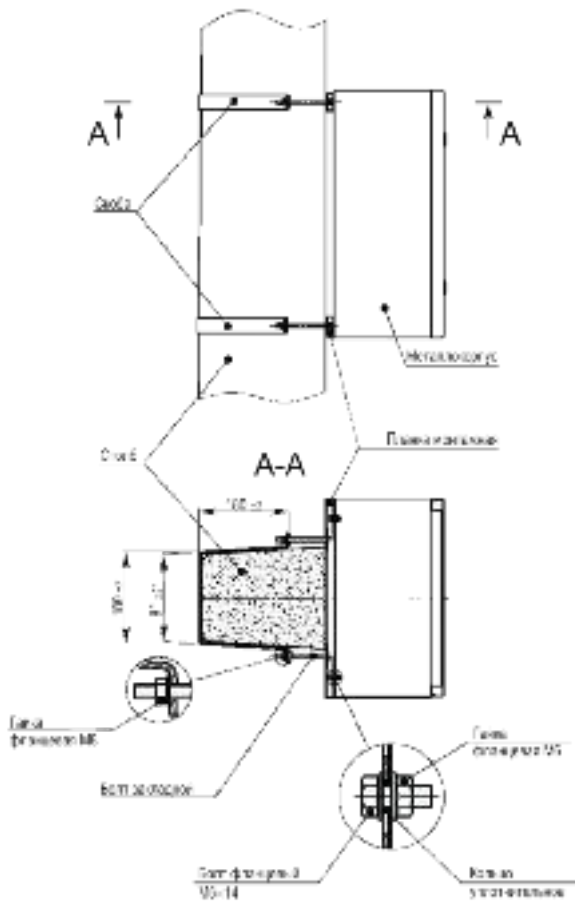


Схема крепления корпуса к столбу монтажной полосой

