

Susol Super Solution

Корзина для выдвигного исполнения

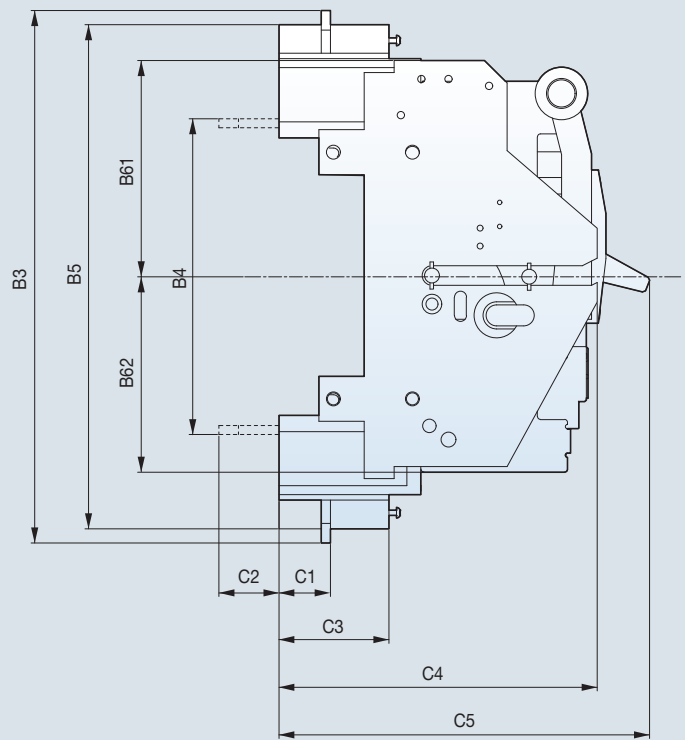
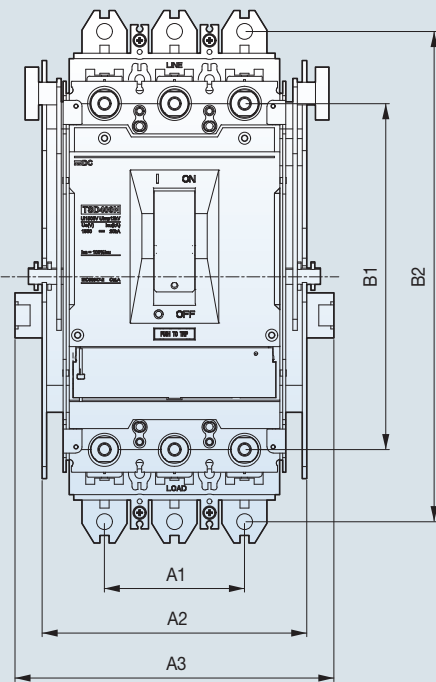
- Для 3-полюсного исполнения MCCB серии Susol
- Предназначен для двух габаритов 250AF и 630AF
- Простота и легкость в обслуживании
- Быстрая замена и установка
- Соответствует стандарту: IEC 60947-2



Описание		Выдвигное исполнение	
Название модели		DB23	DB33
Габарит	[AF]	250	630
Совместим с MCCB		TS100, TS160, TS250	TS400, TS630
Количество полюсов	[P]	3	3
Номинальное напряжение, Ue	[В]	AC 690	AC 690
Номинальное импульсное напряжение, Uimp	[кВ]	8	8
Номинальное напряжение изоляции, Ui	[В]	1150	1000
Соединение с MCCB		Монтируется на выдвигном основании	
Соответствует стандарту		IEC 60947-2, GB/T 14048.2	
Габариты (Ш×В×Г, мм)	Выдвигной	176×185×230	212×260×344
Вес (кг)	Выдвигной	3.6кг	6.8кг
	MCCB+Выдвигного исполнение	5.2кг	11.8кг

Размеры

Единица изм. [мм]



Опис.	A1	A2	A3	B1	B2	B3	B4	B5	B61	B62	C1	C2	C3	C4	C5
DB23	70	144	176	140	210	230	125	220	95	95	23.5	34	48	178	185
DB33	93	176	212	230	326	354	210	335	144	130	34.5	40	73	212	260

Структура обозначения

